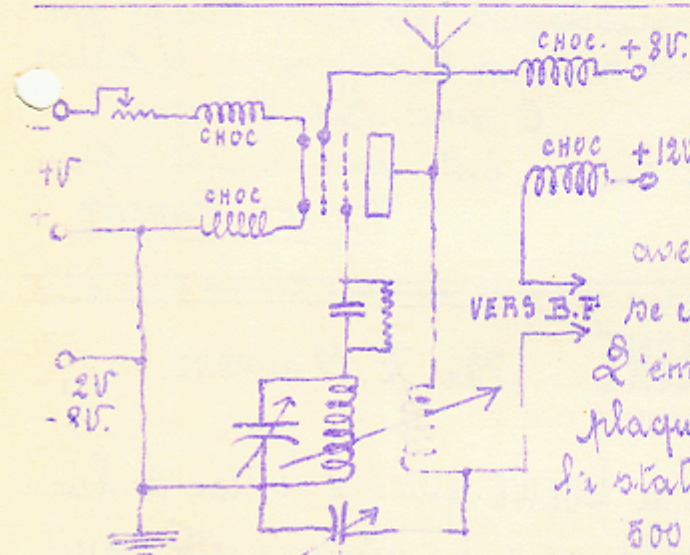


LE RADIO-FEUILLET.

Organe Mensuel de l'Union des Radios-Amateurs Belges.

Réd. Adm. et Publ. R. SOKA. Rue BOLLÉY 25. VERVIERS (BELGIQUE)



LA STATION 4FC.

La station débuta le 6 octobre 1927 avec une puissance de 6 Watts AC ; elle se continuera avec 20 Watts toujours en émetteur est un R.F.B. avec accord plaque du même type que celui utilisé à la station EB 4X5 ; la haute tension est de 500 Volts A.C. pour les 6 Watts ; pour les 20 Watts elle est de 1000 V. Dans le

premier cas la lampe est une Mazda type réception, dans le deuxième cas une FOTOS 20 Watts. Les résultats furent intéressants surtout si l'on considère la faible puissance employée ; le PORTUGAL accuse 4FC R6 la LETTONIE annonce R7 ; un U.S.A. rapporte avoir reçu 4FC ! De nouvelles émissions par lampe bigrille avec 0,6 Watts vont être entreprises sous peu ; nous y reviendrons. La réception à notre station se fait avec un schuell type 4X5 à bigrille. Le montage se montre d'une sensibilité extrême bien que n'utilisant qu'une tension plaque de 12V. Nous pensons tenir les lecteurs du RADIO-FEUILLET au courant de nos essais et en tout cas sommes toujours à leur disposition pour renseignements.

EB 4FC - MARCEL PARENT

ECOLE MOYENNE.

DOLHAIN.